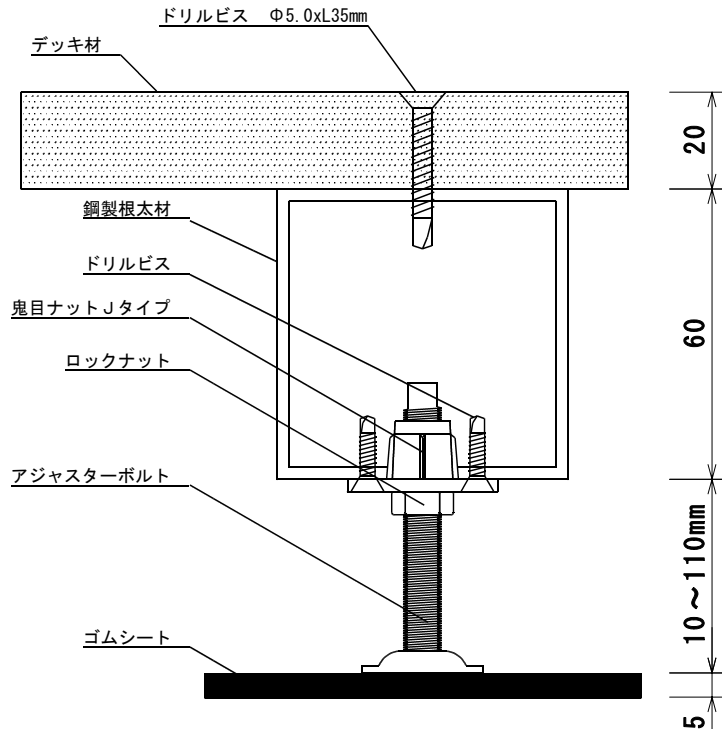


ZAM®製 鋼製レベル調整根太



鋼製レベル調整根太材 断面詳細図

1組分の製品構成：

ZAM 鋼製根太	60 x 60 x 3000mm t1.6mm	1本
アジャスターボルト	M8 L70mm (標準品は長さ70mm)	3本
鬼目ナットJタイプ	M8mm	3個
ロックナット	M8mm 3種	3個
SUS皿ドリルビス	Φ3.5 x L 16mm	9本

床面から根太上面までの高さ調整範囲：

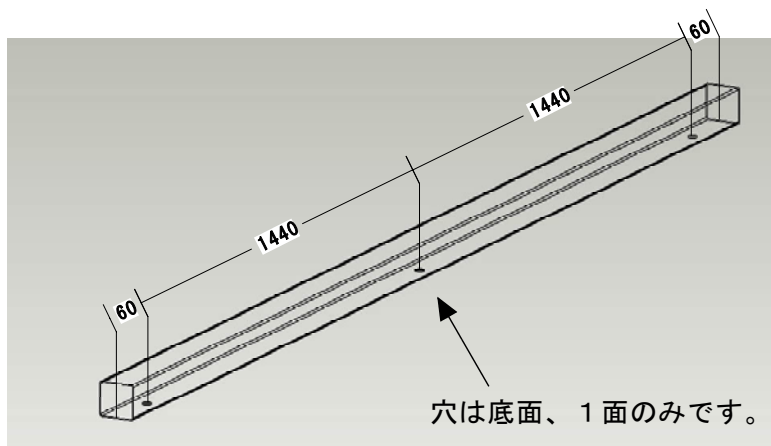
アジャスターボルト	L 30mm	70mm	~	90mm
アジャスターボルト	L 70mm	70mm	~	120mm
アジャスターボルト	L105mm	105mm	~	155mm
アジャスターボルト	L130mm	130mm	~	180mm

※ 標準品はアジャスターボルト70mmですので、ご利用される高さに適合する物をご注文の際にご指定下さい。

ウッドデッキ材固定用推奨ビス：

デッキ材 厚み20mm	SUS 皿ドリルビス Φ5.0mm x L35mm
デッキ材 厚み30mm	sus 皿ドリルビス Φ5.0mm x L45mm

※ 鋼製根太にはビス止め用の下穴は不要ですが、デッキ材にはΦ5.0mm ~ Φ5.2mmの下穴を必ず開けて下さい。



穴は底面、1面のみです。



・「ZAM」は、日新製鋼株式会社の登録商標です。

・「ZAM」は、日新製鋼株式会社が開発した溶融亜鉛Zn-アルミニウムAl-マグネシウムMg合金めっき鋼板の商品名です。