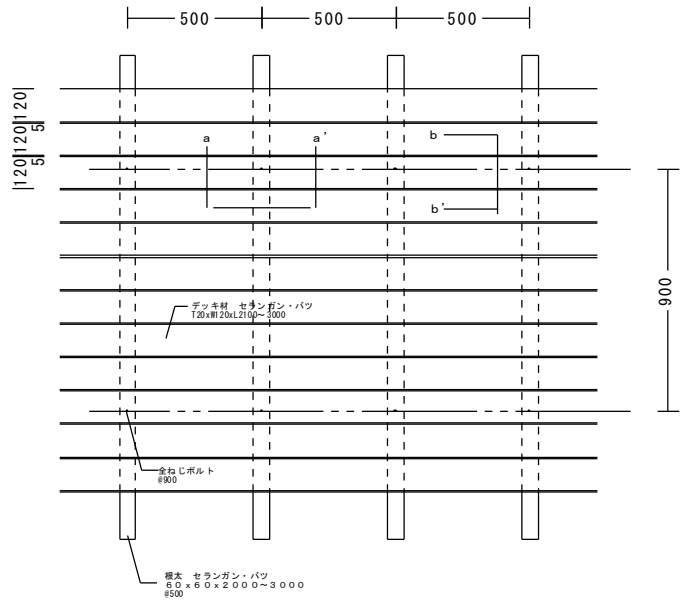
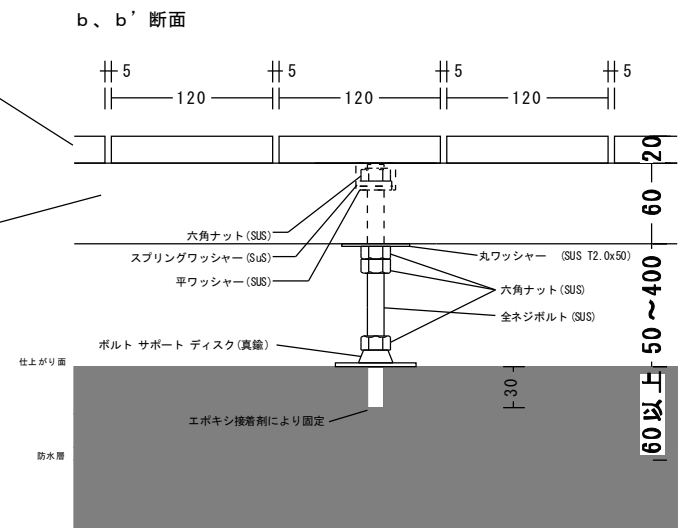
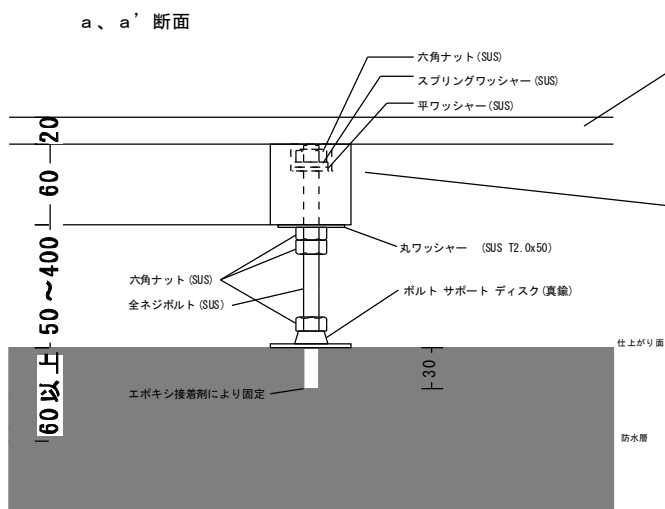
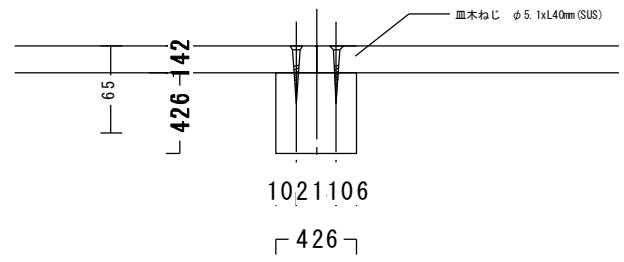


デッキ材、根太材 平面割付図

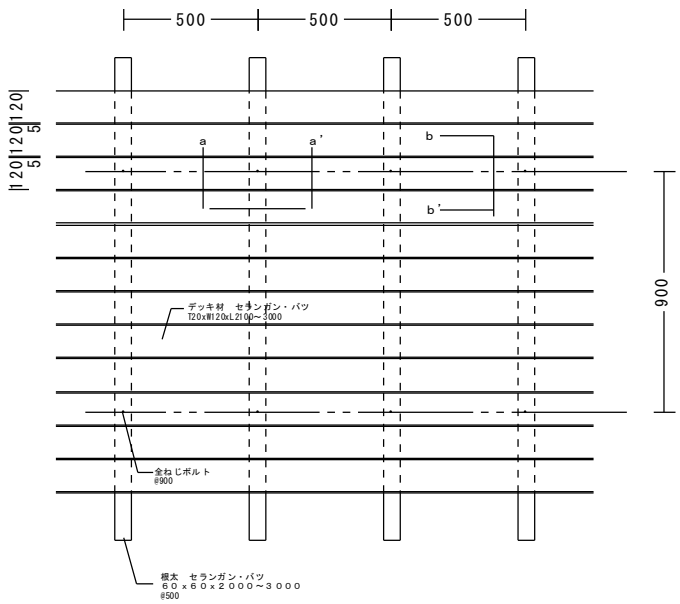


デッキ材長さ方向継ぎ手詳細

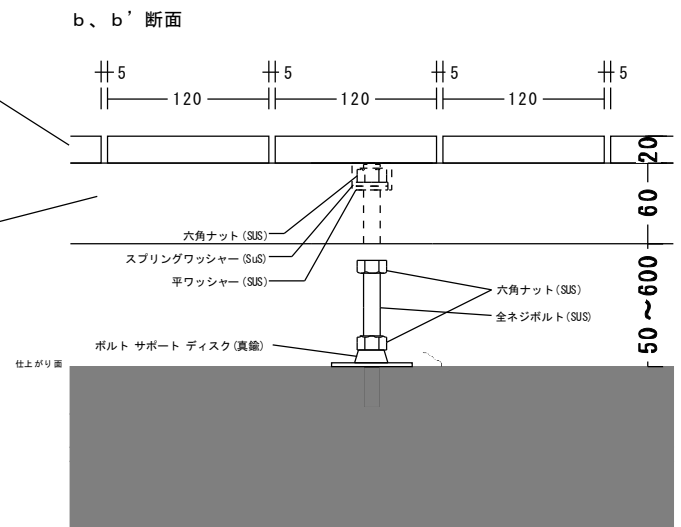
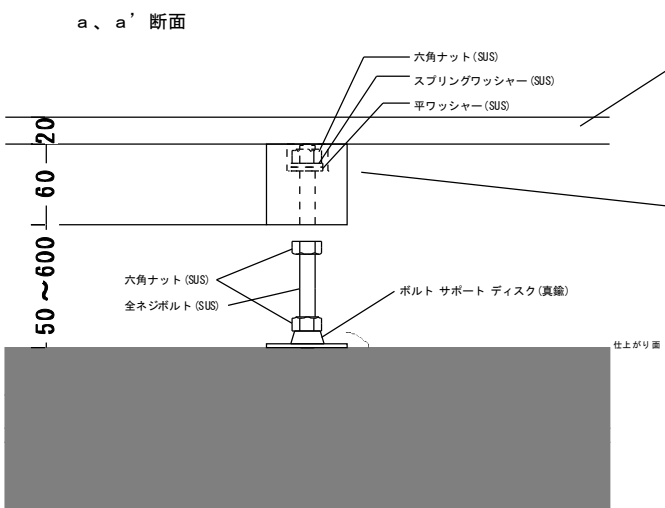
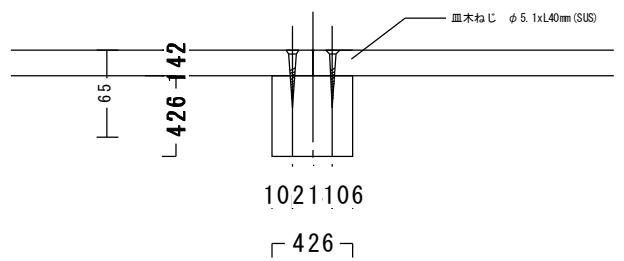


ボルト立込が可能な場合
ジョイストリフター 仕様図

デッキ材、根太材 平面割付図

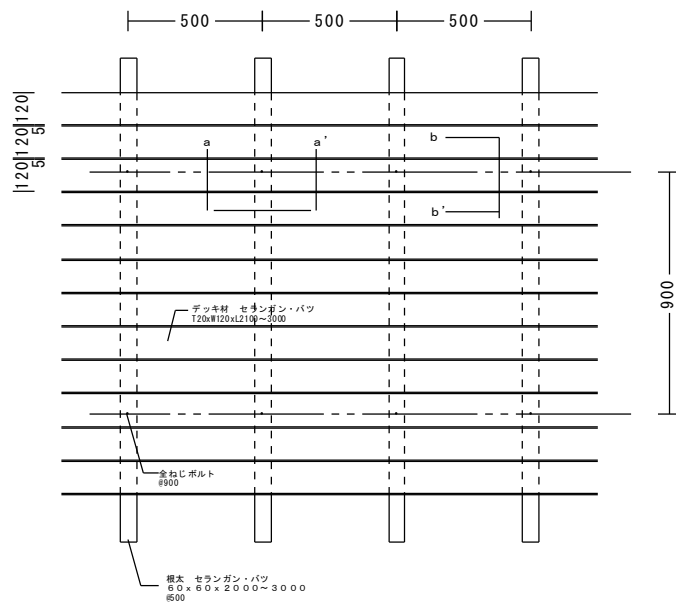


デッキ材長さ方向継ぎ手詳細

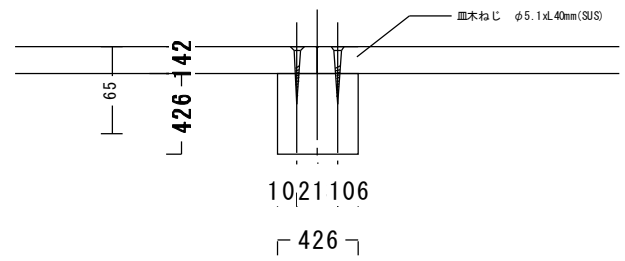


接着固定が可能な場合
ジョイストリフター 仕様図

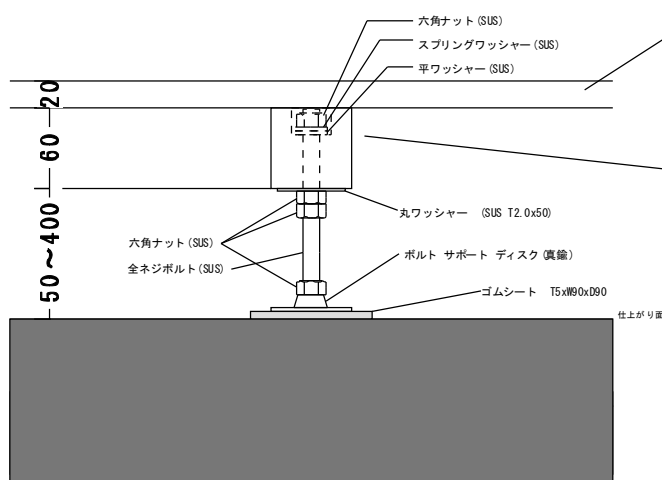
デッキ材、根太材 平面割付図



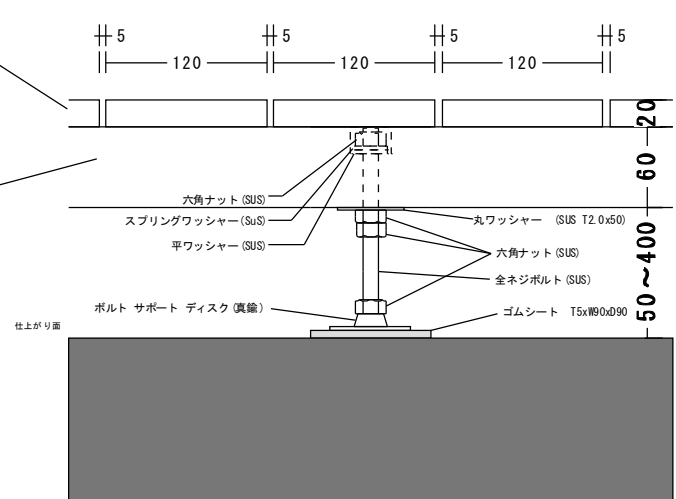
デッキ材長さ方向継ぎ手詳細



a、a' 断面



b、b' 断面



置き敷き設置の場合
ジョイストリフター 仕様図

施工手順 (置き敷き設置の場合)



ジョイストリフターを根太材に差し込む



根太材を立ち上げて高さ調整をする



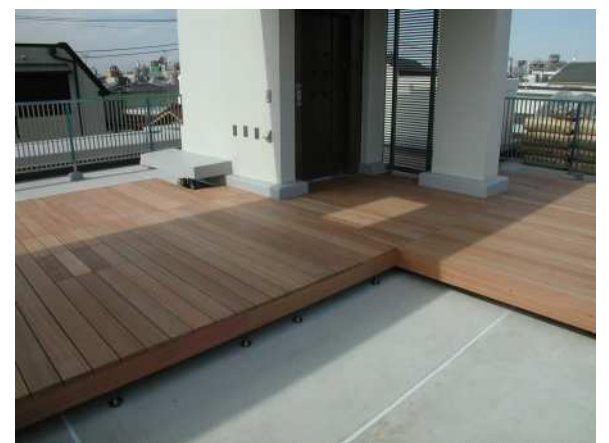
床とジョイストリフターの間にゴムシートを挟む



ウッドデッキの貼り込みをする



床下の様子



ウッドデッキ設置完了